

УМНЫЙ ДВЕРНОЙ ЗАМОК

Руководство по эксплуатации

S41-TB



Важные примечания:

1. Хранить механические ключи в безопасном месте вне помещения на случай застревания ключа в двери.
2. Заменять источники питания при достижении критически низкого уровня заряда батареи.
3. Перед установкой продукта внимательно ознакомиться с настоящим руководством и сохранить его для дальнейшего использования.

1. Введение

1.1. Конструкция замка



1.2. Упаковочный лист



Проверить комплектацию дверного замка в соответствии с представленным упаковочным листом

№	Название	Кол-во	№	Название	Кол-во
1	Передняя панель	1	11	Скользящий винт: M5x11 мм	2
2	Задняя панель	1	12	Винт для замка: M5x10 мм (для алюминиевой двери)	4
3	Замок*	1	13	Винт для замка M4x20 мм (для деревянной двери)	5
4	Карта	3	14	Винт M5x25мм	1
5	Механический ключ	2	15	Винт M5x30мм	1
6	Водонепроницаемая резиновая пластина	2	16	Винт M5x40 мм	1
7	U-образная клипса*	1	17	Винт M5x50 мм	1
8	Руководство по эксплуатации	1	18	Винт M5x70 мм	1
9	Запорная коробка и планка*	1+1	19	Квадратный вал 60 мм	1
10	Стяжной болт: M5x35 мм	2	20	Квадратный вал 80 мм	1

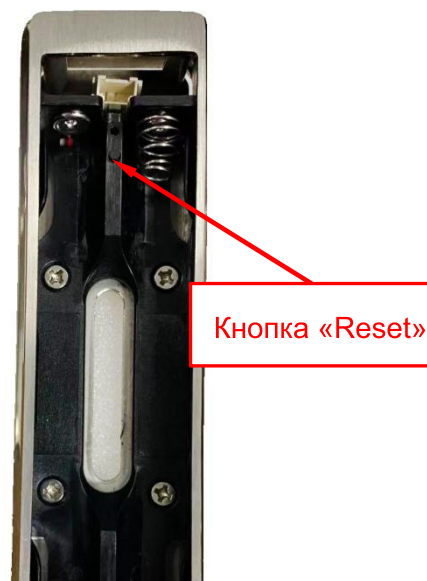
* - опционально, зависит от комплектации

1.3. Спецификация

Совместимость с моделью	S41-TB	Типы дверей	Алюминиевые Деревянные
Материал	Ручка: SS304 Панель: SS304	Рабочее напряжение	6V/4x AA батарейки
Вес замка	3 кг	Толщина дверного полотна	35-65 мм
Способы разблокировки	Bluetooth Отпечаток пальца (опционально) Пароль Карта Механический ключ Шлюз (опционально)	Объем данных	Отпечатки пальцев: 200 Пароли: 150 Карты: 200
Цвет	Серебристый Черный	Рабочая температура	-10 °C-55 °C
Напряжение, при котором поступает сигнал о низком уровне заряда батареи	Менее 4.8 В	Рабочая влажность	0-95%

Инициализация системы

Открыть крышку аккумуляторного отсека на задней панели, Нажать и удерживать кнопку «Reset» (Сброс) в течение 5 секунд, затем ввести «000#». Инициализация завершена



Введение

Установка

Настройка

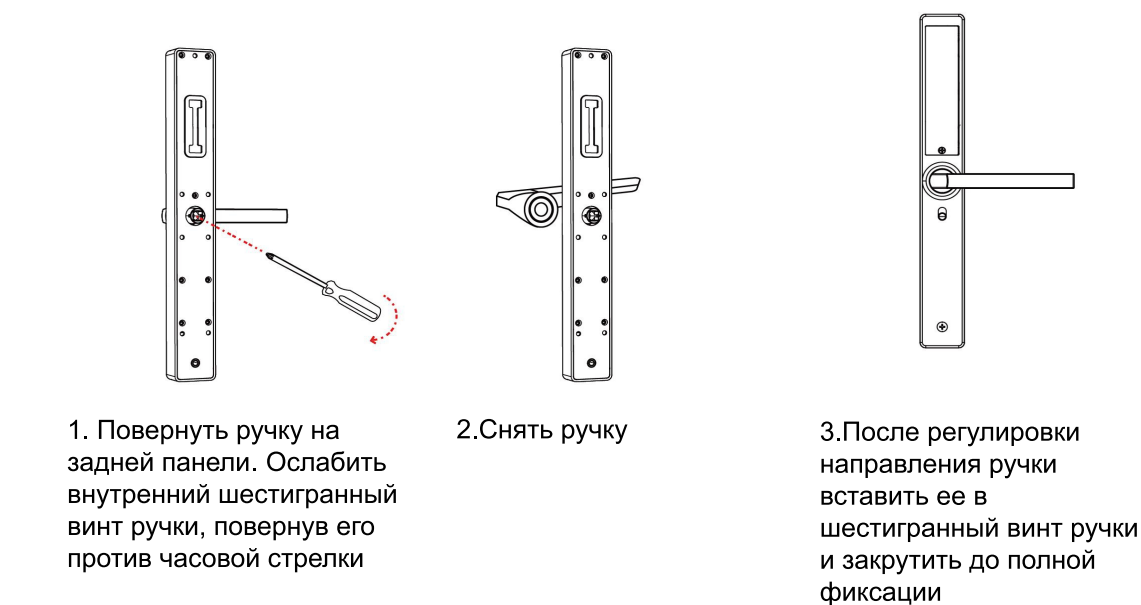
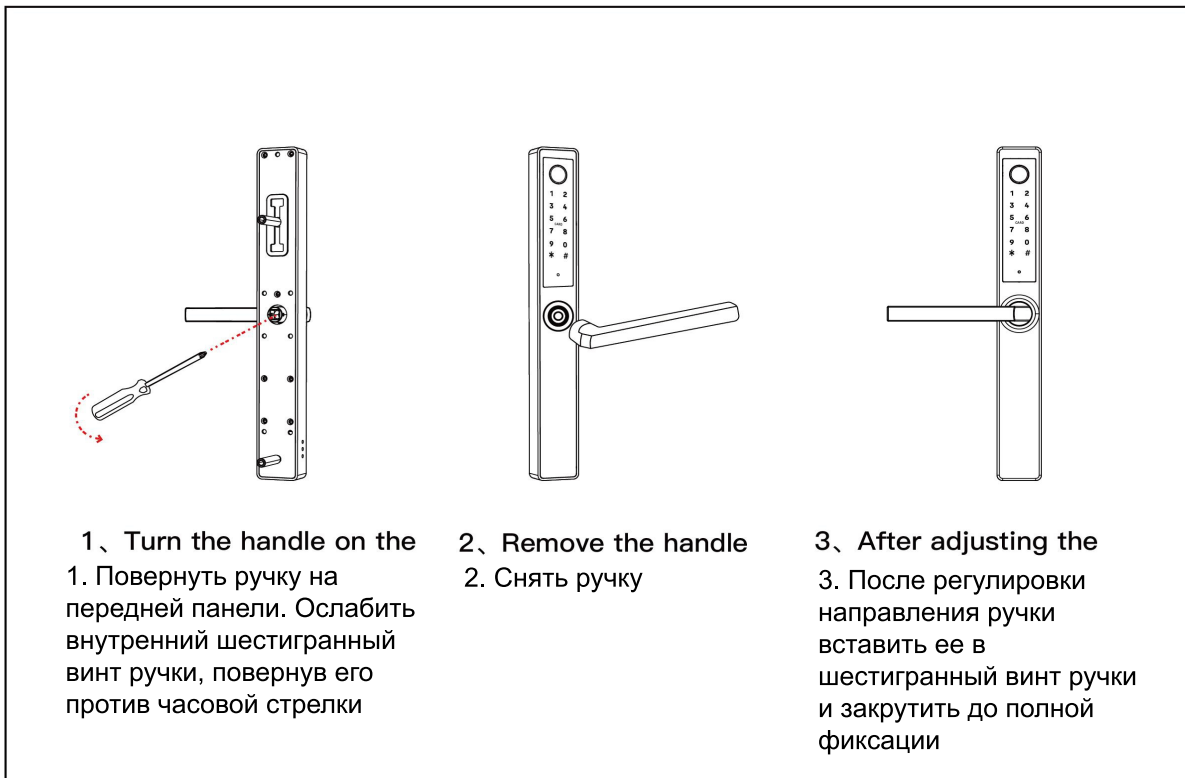
F&Q

Приложение

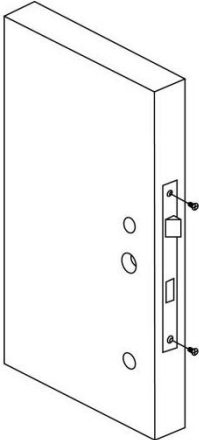
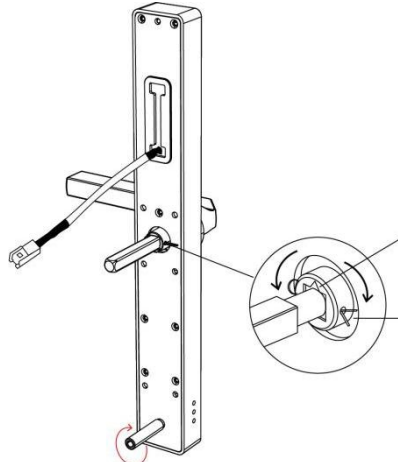
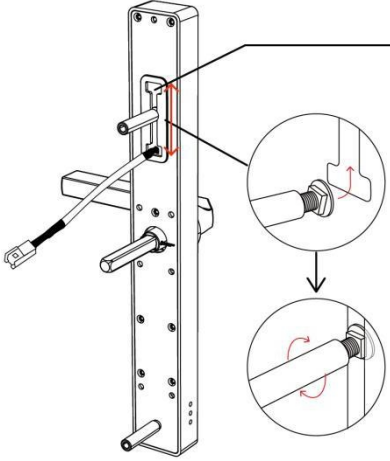
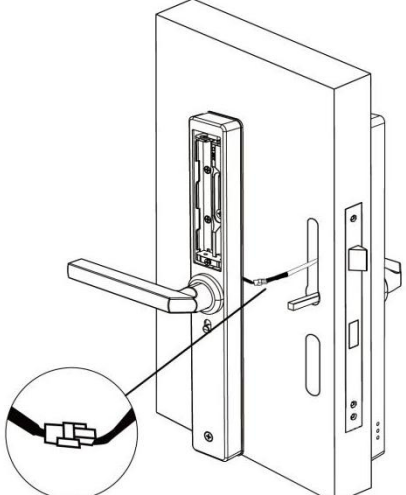
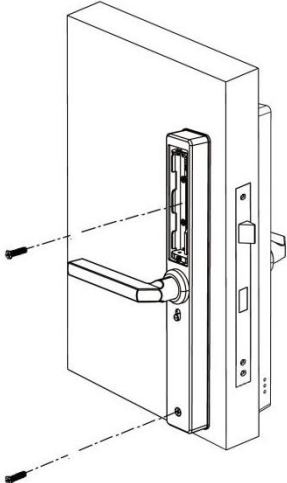
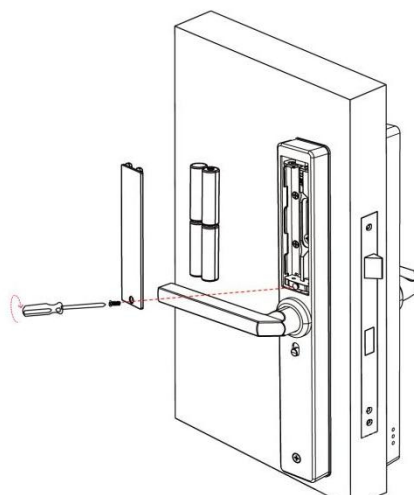
2. Установка

2.1 Переключение направления ручки

Примечание: Отрегулировать ручку в соответствии с направлением открывания двери



2.2. Схема установки (для 3585)

Шаг 1 Установка замка	Шаг 2 Установка квадратного вала
	 <p>Если ручка направлена влево, то стрелка должны быть направлена влево Если ручка направлена вправо, то стрелка должны быть направлена вправо Вставить квадратный вал в паз и зафиксировать</p>
Шаг 3 Установка скользящего винта	Шаг 4 Соединение передней и задней панели
 <p>Регулировка расстояния между скользящим винтом и квадратным валом от 60 мм до 100 мм</p> <p>Регулируется по вертикальной оси в зависимости от расположения отверстия сверления или местоположения предыдущего отверстия под ручки</p>	
Шаг 5 Установка задней панели	Шаг 6 Установка цилиндра замка и батареек
	

Введение

Установка

Настройка

FAQ

Приложение

3. Настройка

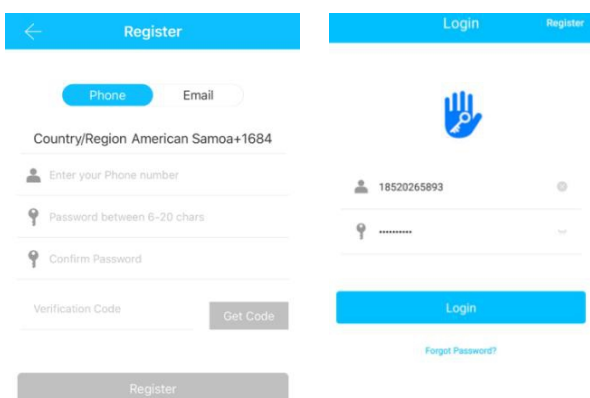
3.1. Регистрация



Загрузить программное обеспечение (версия iOS) можно из магазина приложений App Store. Для загрузки мобильного приложения для телефонов Android необходимо воспользоваться сервисом Google Play, Yingyongbao, Baidu, Ali, 360, Huawei и Xiaomi.

3.2. Подключение замка к телефону

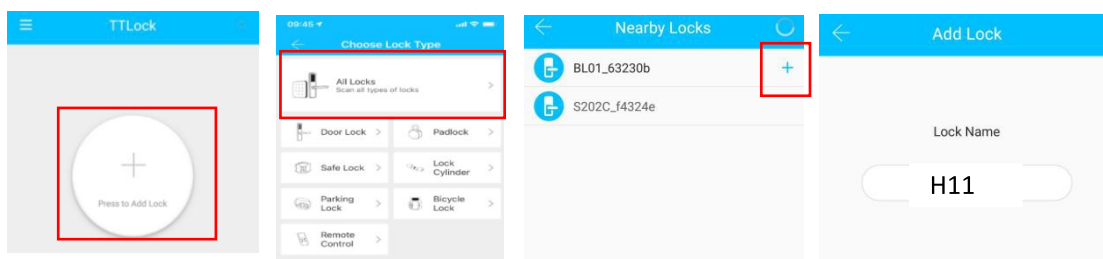
- 1) Чтобы загрузить приложение, отсканируйте QR-код
- 2) Загрузить мобильное приложение TTLock можно из магазина приложений (Google Play)
- 4) Зарегистрируйте новую учетную запись (номер телефона или адрес электронной почты) или войдите в существующий аккаунт.
- 5) Активируйте панель на замке и нажмите на «+ Добавить замок»
- 6) Выберите появившийся замок и нажмите на «+»
- 7) Введите имя замка
- 8) Замок успешно добавлен



Пользователи могут зарегистрировать учетную запись в мобильном приложении TT lock, указав свой номер телефона и адрес электронной почты. В настоящее время приложение поддерживает регистрацию телефонных номеров в 200 странах и регионах. Для завершения регистрации, необходимо указать отправленный на указанный номер телефона или адрес электронной почты проверочный код. После подтверждения регистрации, вы будете перенаправлены на домашнюю страницу.

3.3. Добавление замков

TTLock поддерживает несколько типов замков. Замок необходимо добавить в приложение после входа в режим настройки. Как правило, замок, который не был ранее добавлен, войдет в режим настройки, пока активирована клавиатура замка. Пароль по умолчанию — 123456.



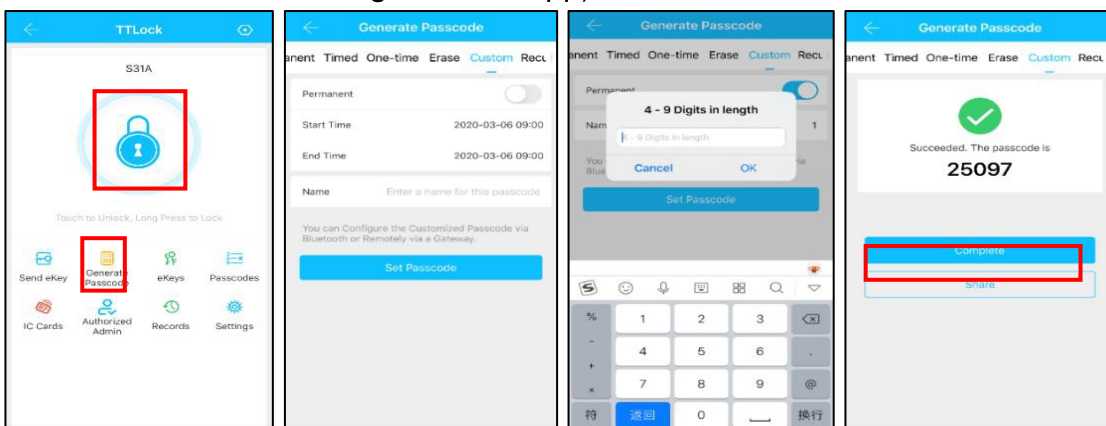
3.4. Управление пользователями

3.4.1. Управление через Bluetooth


Убедиться в стабильности подключения Bluetooth на устройстве. После подключения мобильного телефона к замку нажать на  для разблокировки замка. (телефон должен находиться в радиусе 5 метров от замка)

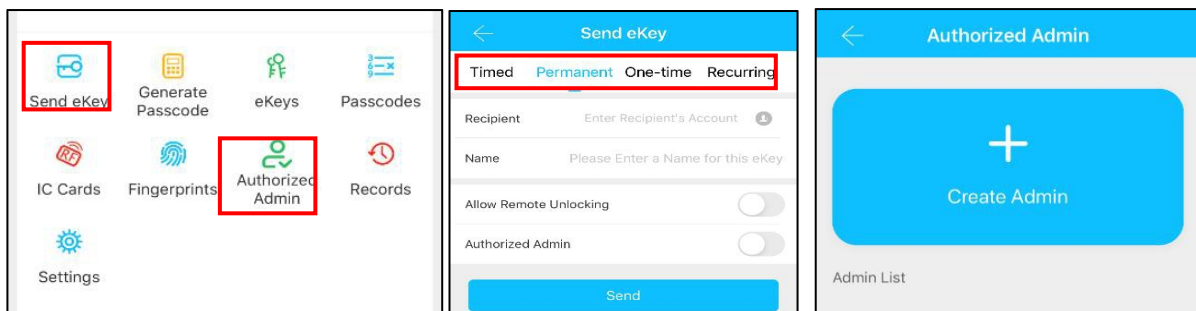
3.4.2. Уста новка пароля

Пароли также используются для разблокировки замка. После ввода пароля на клавиатуре замка, нажать на кнопку разблокировки в правом нижнем углу, чтобы открыть замок. Пароли подразделяются на постоянные, временные, одноразовые, очищаемые, циклические и настраиваемые. (Делиться паролями можно через приложения WeChat, SMS, Email, Messenger, WhatsApp)



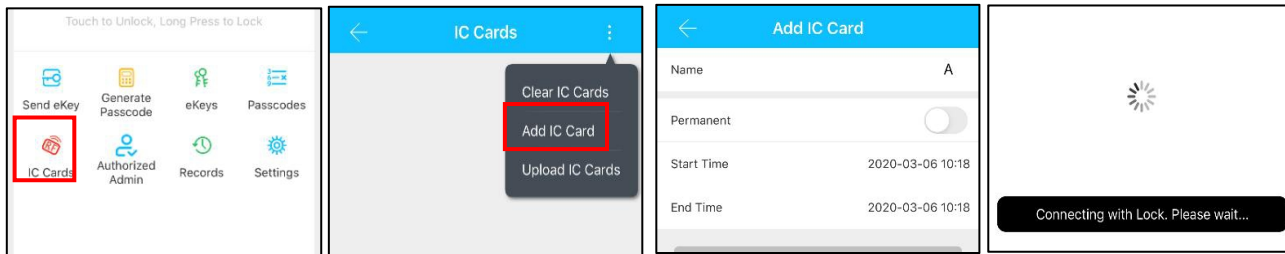
3.4.3. Отправка электронного ключа e-Key

Нажать  на как показано на рисунке, чтобы отправить eKey другим пользователям приложения TTlock для разблокировки замка (получатель должен загрузить приложение и настроить учетную запись) → Выбрать формат eKey (временный, постоянный, одноразовый, циклический) → Войти в учетную запись получателя TTlock, ввести имя и установить срок действия eKey. Таким образом можно разрешить или запретить другому пользователю удаленную разблокировку замка, а также авторизовать или не авторизовать его в качестве администратора, как показано на рисунке → Отправить → Получатель имеет разрешение на разблокировку замка через Bluetooth



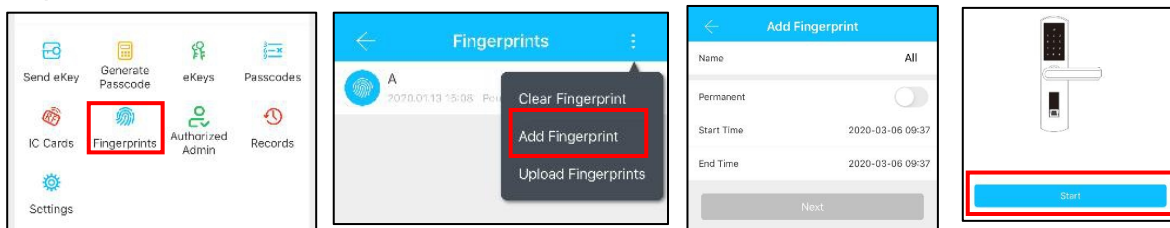
3.4.4. Добавление карты

Разблокировать дверной замок можно также с помощью IC карт. Перед использованием IC карты для разблокировки двери ее необходимо сначала добавить в систему. Процесс добавления должен осуществляться через приложение рядом с дверью. Срок действия IC карты можно настроить как на постоянный, так и на ограниченный по времени период




3.4.5. Добавление отпечатка пальца


Для разблокировки дверного замка отпечатком пальца необходимо сначала добавить его в систему. Процесс добавления должен осуществляться через приложение рядом с дверью. Срок действия отпечатка пальца можно настроить как на постоянный, так и на ограниченный по времени период. Срок действия отпечатка пальца также можно изменить после его настройки.



3.4.6. Управление электронным ключом e-Key

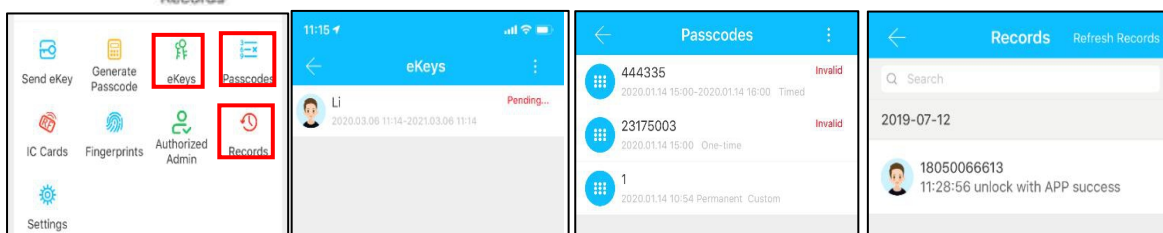
Нажать на  Менеджер может управлять всеми электронными ключами eKey, включая их удаление, сброс, отправку и настройку, а также просмотр записей блокировки

3.4.7. Управление паролем

Нажать на  Просматривать и управлять всеми сгенерированными паролями можно через модуль управления паролями. Здесь можно изменить, удалить или сбросить пароль, а также записать пароль для разблокировки.

3.4.8. История открытия двери

Нажать на  чтобы просмотреть историю открытия двери.



3.5. Управление шлюзом (опционально)

Так как замок TTLock подключается напрямую через Bluetooth, он не подвергается атакам со стороны сети. Шлюз является мостом между умными замками и домашними сетями WiFi. Через шлюз пользователь может управлять замком удаленно: сверять и калибровать часы блокировки, а также просматривать записи разблокировки замка. Также можно удаленно удалять и изменять пароль.

3.5.1. Добавление шлюза

Индикатор состояния



Когда шлюз включен:

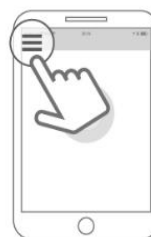
- ● Индикатор поочередно мигает синим и красным цветом, оборудование в режиме ожидания, готово к сопряжению с устройством
- Индикатор горит синим цветом : Рабочий режим
- Индикатор горит красным цветом: Сбой в режиме работы

Соединение шлюза с приложением

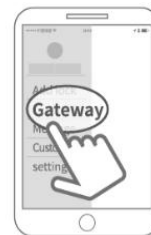
1 Активировать Приложение



2 Нажать "☰"



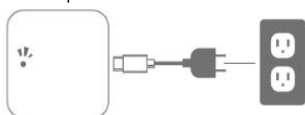
3 Выбрать [Gateway]



4 Выбрать [G2]



5 Переподключить питание модуля (шлюза) если индикатор поочередно мигает синим и красным цветом



7 Добавить шлюз



8 Выбрать сеть и ввести пароль



6 Нажать "+"



9 Добавление завершено

⚠ Примечание: если время ожидания соединения истекло, переподключить питание и повторить попытку.

3.5.2. Подключение

Через короткий промежуток времени можно увидеть, какие замки находятся в зоне покрытия шлюза в Приложении. Управлять замком через шлюз можно только после привязки замка к шлюзу.

4.FAQ - ЧАСТО ЗАДАВАЕМЫЕ ВОПРОСЫ

1) Как прочитать операционные записи?	В разделе Записи основного интерфейса
2) Можно ли загрузить историю открытия замка?	Не через Bluetooth: загрузить нельзя
3) Почему не удается разблокировать замок после открытия режима прохода?	Выполнить верификацию разблокировки любым из указанных способов, чтобы активировать режим прохода
4) Для чего необходимо автоматическое запираение замка?	Для обеспечения безопасности замок автоматически закрывается после его открытия, вы можете установить время автоматического закрытия замка
5) После установки, сенсорная клавиатура и экран не реагируют	<p>a) В данном случае для начала необходимо проверить соответствие положения положительного и отрицательного электродов батареек, а также достаточный заряд мощности.</p> <p>b) Снять заднюю панель и проверить соединения.</p> <p>c) Для устранения неполадок необходимо снять замок, проверить провода замка на предмет сжимания и переподсоединить.</p>
6) Не удается зарегистрировать отпечаток пальца	<p>Проверить пальцы на наличие грязи или повреждения, проверить сканер отпечатков пальцев на замке на наличие грязи и масляных пятен или повреждений.</p> <p>Проверить правильность работы сканера отпечатков пальцев (попробовать нажать, чтобы проверить сигнал)</p>
7) Какова причина, по которой умный замок потребляет много энергии?	<p>a) Большое энергопотребление в режиме ожидания.</p> <p>b) Короткое замыкание</p>
8) Нет реакции при открытии двери снаружи, корректная разблокировка двери изнутри, проверка и механизм двери работают соответствующим образом.	Возможно, неправильное направление стрелки в соединении ручки. Проверить направление стрелки
9) Количество попыток ввода неправильного пароля. Время блокировки после ввода неправильного пароля	5 попыток ввода неправильного пароля - блокировка на 5 минут. Открыть дверь можно также другими способами

Гарантийный талон

Ф.И.О. покупателя : _____

Номер телефона покупателя : _____

Дата приобретения : _____

Наименование продукта : _____

Модель продукта : _____

Примечание:

- ① Сохраняйте настоящий гарантийный талон для получения гарантийного обслуживания
- ② Гарантия предоставляется сроком на один год с даты приобретения товара
- ③ Гарантия распространяется на территории любой страны